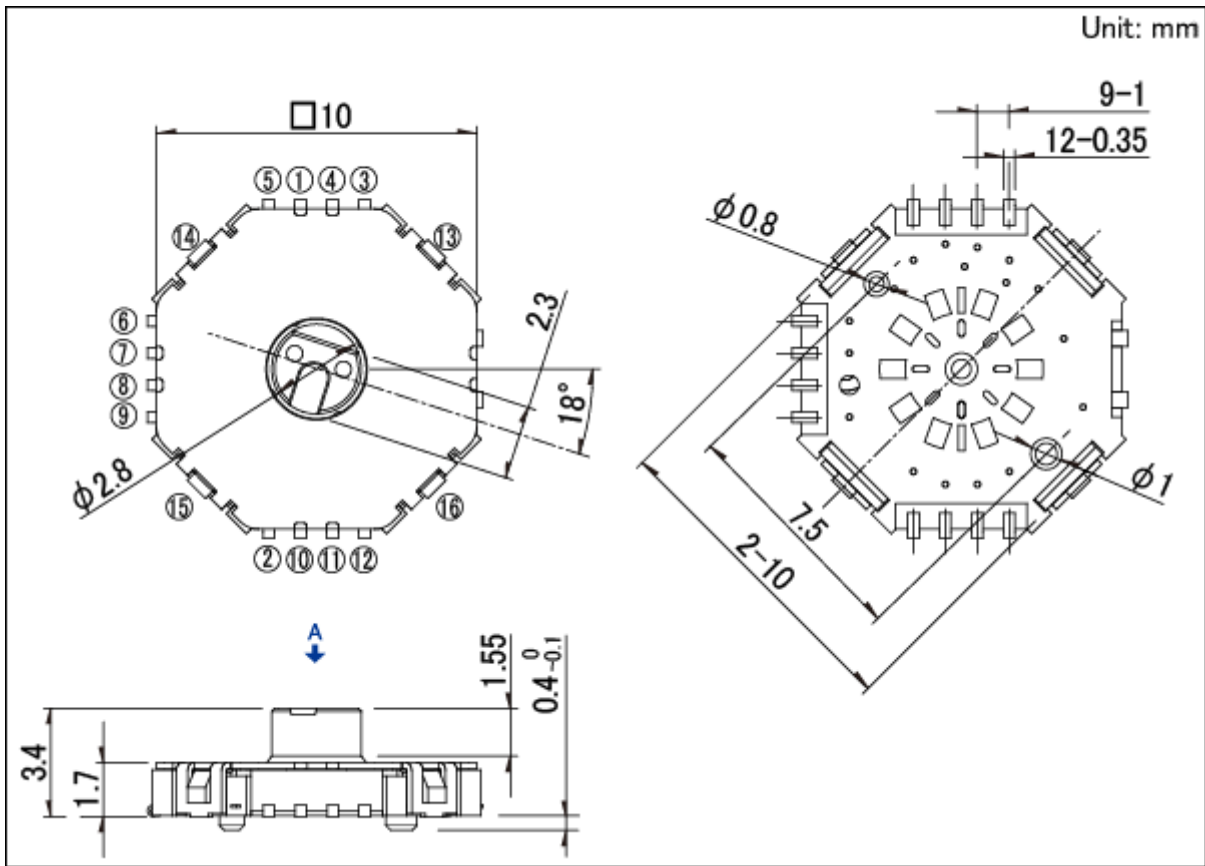




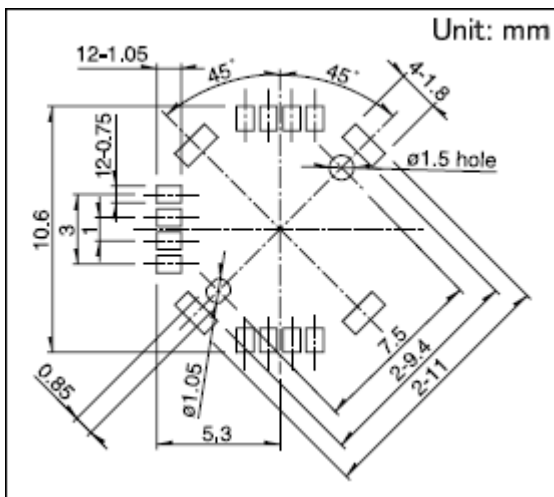
大扭矩触控式薄型 SRBD系列

电路数			1
接点数			10
切换角度			36°
定位数			8
定位销			有
切换时限			Non shorting
旋转扭矩			13±5mN·m
焊接方法			For PC board (Reflow)
操作部长度			1.7mm
使用温度范围			-25°C to +85°C
最大额定/最小额定(电阻负载)			1mA 5V DC/50µA 3V DC
电性能	接触电阻(初期/寿命后)	200mΩ max./200mΩ max.	
	绝缘电阻	100MΩ min. 100V DC	
	耐电压	100V AC for 1 minute	
机械性能	端子强度	3N for 1 minute	
	操作部强度	推进方向	50N
耐久性能	无负载寿命	10,000 cycles 250mΩ max.	
	负载寿命(最大额定负载)	10,000 cycles 250mΩ max.	
耐环境性能	耐寒性能	-40±2°C for 500h	
	耐热性能	85±2°C for 500h	
	耐湿性能	60±2°C, 90 to 95%RH for 500h	
最小订货单位(pcs.)	日本	1,200	
	出口	4,800	

外形图

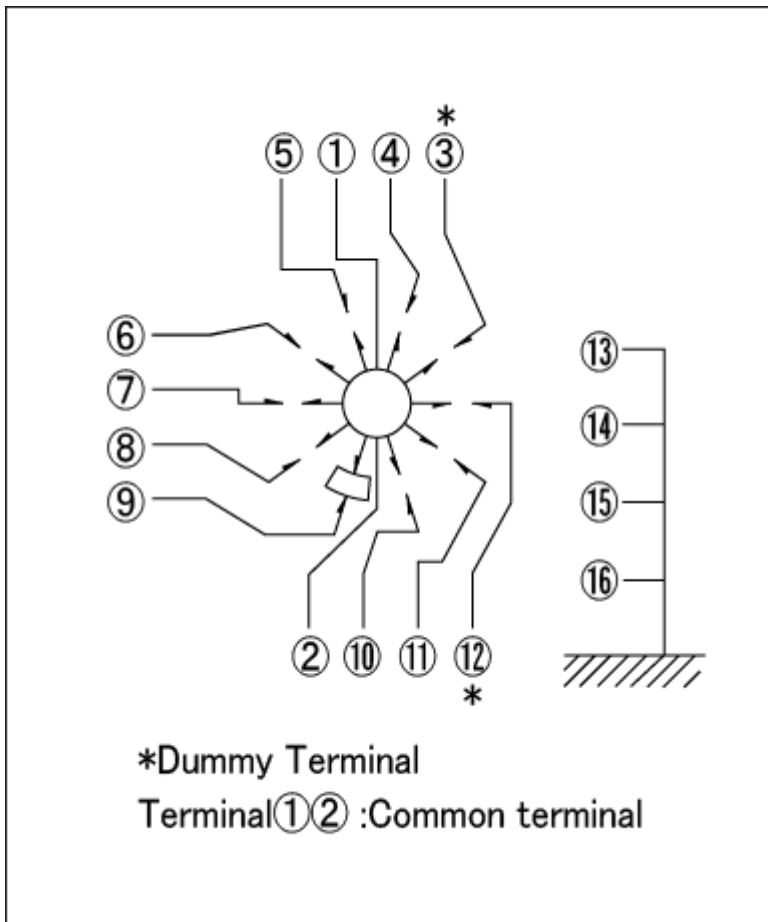


焊接处尺寸图



自A方向看。

电路图

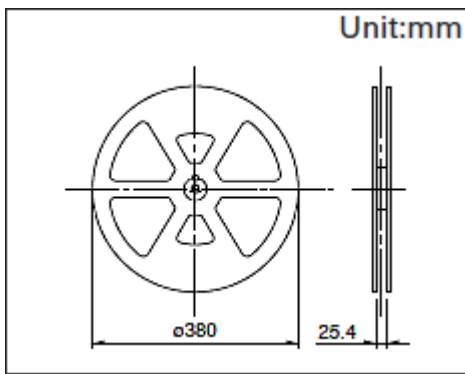


虚拟端子

position No.	Terminal No.	Detent
1	③	—
2	④	○
3	⑤	○
4	⑥	○
5	⑦	○
6	⑧	○
7	⑨	○
8	⑩	○
9	⑪	○
10	⑫	—

包装规格

载带



梱包数(pcs.)	1卷	1,200
	1箱/日本	2,400
	1箱/出口包装	4,800
载带宽度(mm)		24
出口包装箱尺寸(mm)		428×413×172

焊接条件

回流方式的参考举例

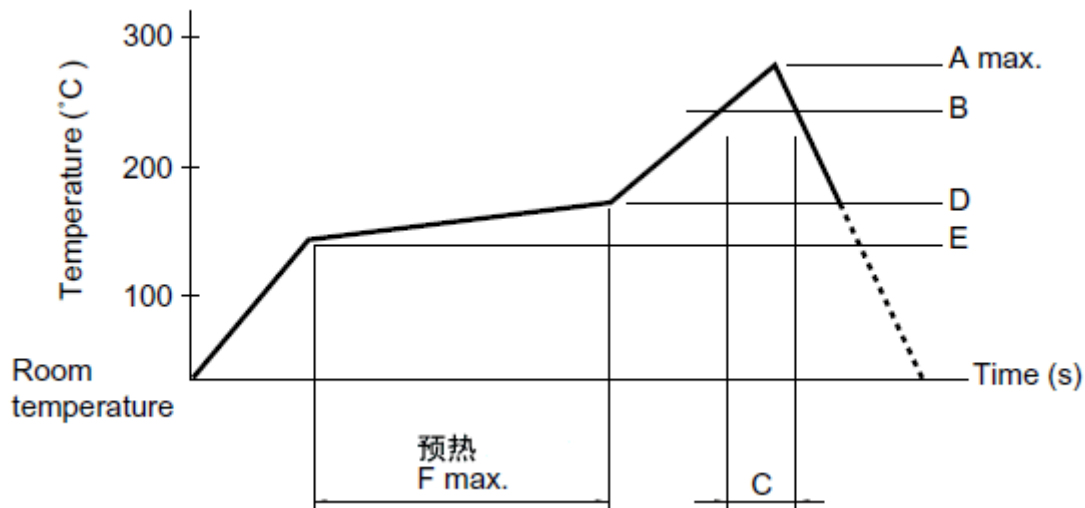
1. 加热方式

远红外线加热的上下加热方式。

2. 温度测量方式用

φ0.1~φ0.2的CA (K) 或CC (T) 测量。位置在焊接连接部（铜箔面）测量。固定方式采用耐热胶带。

3. 温度分布



A(°C)	B(°C)	C(s)	D(°C)	E(°C)	F(s)
3s max.					
260	230	40	180	150	120

(1) 上述条件，为印刷电路板的零部件贴装面上的温度，根据电路板的材质，大小，厚度等，电路板温度和开关表面温度会有很大的不同，关于开关表面温度，也请在上述条件内使用。

(2) 根据回流槽的种类，条件稍有不同，请事先充分进行确认之后使用。

表示本系列共通的注释。

1. 本产品目录中产品的颜色，与实物的颜色有所差异。
2. 请以最小订购单位的N(整数) 倍来订货。